

Zentralspanner und Spannlösungen Centre-clamping vises and clamping solutions



**Die besten Zentralspanner für Ihre Anwendung seit 1983.
The best centre-clamping vises for your application since 1983.**

Rohteilspannung
Unmachined part clamping

Präzisionsspannung
Precision clamping

Mehrfachspannung
Multiple clamping

Einsatz von Zentralspannern in der Rohteilspannung Application of centre-clamping in raw material clamping

Prozesssicheres Spannen.

Die Rohteilspannung bzw. Rohteilbearbeitung erfordert neue und innovative Spann-lösungen, speziell auf Mehrachsen-Bearbeitungszentren.

▶ Sicher und kostengünstig. Spannen ohne Vorprägen.

Die hohe Eigensteifigkeit, das optimale Führungs-verhältnis und die kraftvolle Spindel führen zu hohen und effektiv wirkenden Spannkräften.

- keine Prägestation notwendig
- kein zusätzlicher Arbeitsgang

▶ Mehr Haltekraft

Unterschiedliche Gripbackenvarianten stehen zur formschlüssigen Spannung verschiedenster Materialqualitäten zur Verfügung. Die erforderliche Spannkraft kann werkstück- und werkstoffspezifisch angepasst werden.

▶ Weniger Materialbedarf

Durch Sägeabschnitte mit nur 4 mm Ein-spanntiefe sparen Sie bares Geld.

▶ Höchste Bearbeitungsqualität

Die hohen Zentrier- und Wiederholgenauigkeiten ermöglichen höchste Fertigungs-qualität.

▶ Weniger Vibrationen

Die stabile Ausführung ermöglicht sicheres Spannen und reduziert Vibrationen am Werkstück. Die optimale Zugänglichkeit zum Werkstück ermöglicht kurze Werkzeuge, was zu weniger Vibrationen am Werkzeug führt.

▶ Weniger Verzug / Verspannen

Das optimale Führungs-verhältnis reduziert ein Abkippen der Spannbacken. Ein Ver-spannen der Werkstücke wird minimiert.

Reliable clamping.

The raw material clamping or raw materi-al machining requires new and innovative clamping solutions, especially on multi-axis machining centres.

▶ Safe and cost-effectively. Clamping without pre-stamping.

The high structural rigidity, the optimal guide ways and the powerfull spindle lead to high and effectively acting clamping forces.

- no stamping-unit necessary
- no additional work step

▶ More holding force

Different grip jaw versions are available for form-closed clamping of various material qualities. The required clamping force can be adjusted workpiece and material-specific.

▶ Less material requirement

By saw cuts with only 4 mm clamping depth you can save money.

▶ Highest machining quality

The high centering and repetition accuracy allow the highest manufacturing quality.

▶ Less vibrations

The robust design allows secure clamping and reduces vibration on the workpiece. The optimal accessibility to the workpiece enables short cutting tools which results to less vibrations on the tool.

▶ Less distortion / stressing

The optimal guidance ratio reduced tilting of the jaws. A distortion of the workpiece is minimized.



Formschlüssiges Spannen
Form-closed clamping

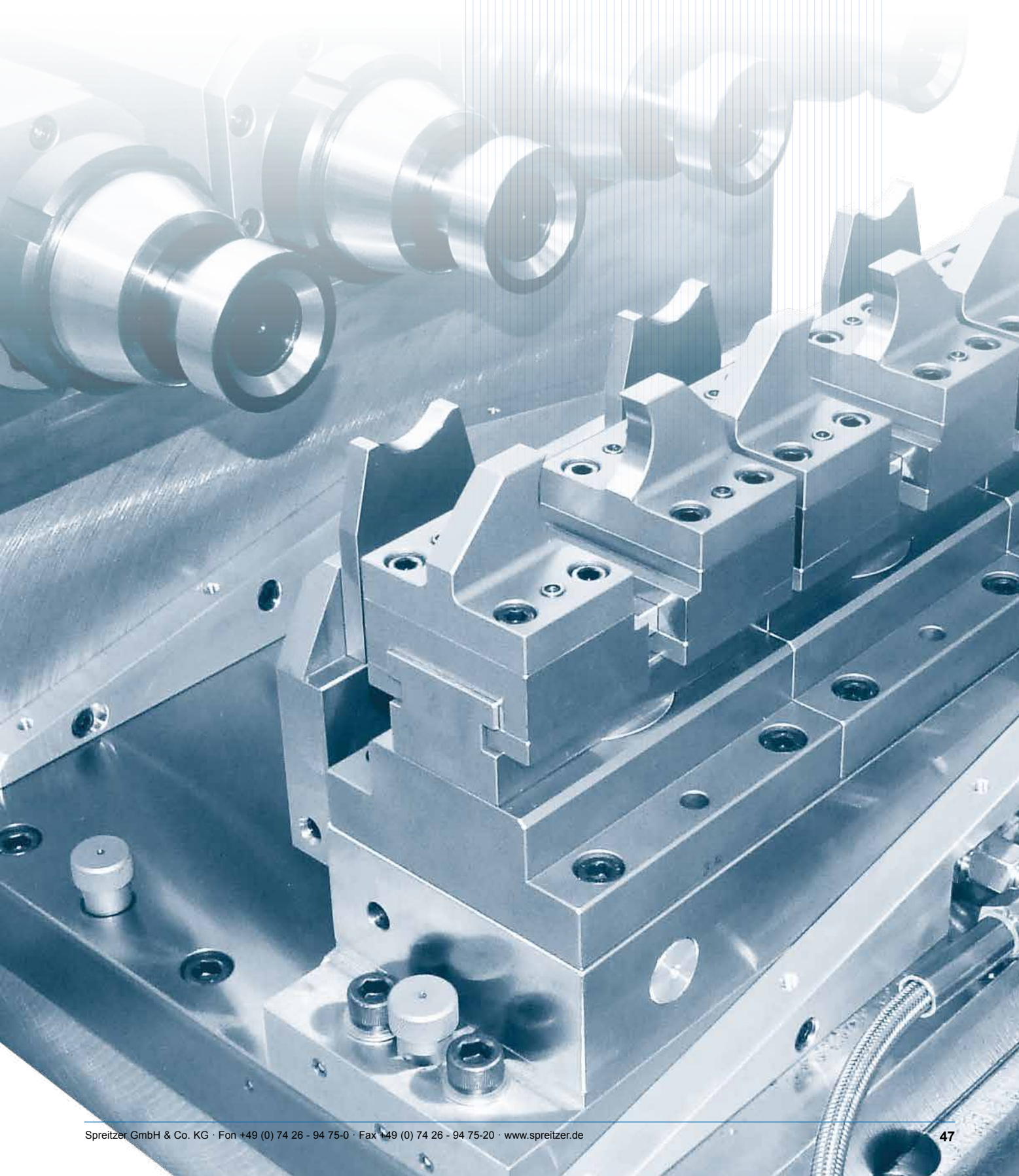


Kundenwerkstück - Rohteil
Customer workpiece - raw part



Kundenwerkstück - Fertigteil
Customer workpiece - machined part

Hydraulische Zentrischspanner HZS
Hydraulic centre-clamping vises HZS



Hydraulische Zentrischspanner HZS Hydraulic centre-clamping vises HZS



Technische Daten

Technical data

Durch die hydraulische Betätigung dieser Zentrischspanner-Baureihen kann der Spannvorgang verkürzt oder durch den Einsatz von Bestückungsrobotern komplett automatisiert werden. Die kompakte und platzsparende Bauweise ermöglicht eine störkantenfreie Bearbeitung bzw. den Einbau in begrenzte Arbeitsräume. Die Baureihen sind für Innen- und Aussenspannung geeignet.

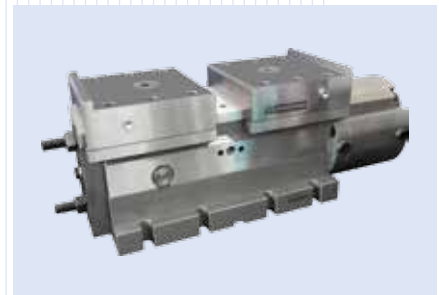
- kurze Spannzeit
- Zentriergenauigkeit $>|< 0.01$ mm
- Wiederholgenauigkeit 0.003 mm
- Einbauversion auf Anfrage
- Betätigung hydraulisch
- Werkstoff: vergüteter Werkzeugstahl
oberflächengehärtet, Funktionsflächen
präzisionsgeschliffen

Due to the hydraulic operation of this centre-clamping vise series the clamping process can be shortened or completely automated by the use of toolrobots. The compact and space-saving design allows machining without interfering edges or built in limited machine's workspace. The series are specified for internal and external clamping.

- short clamping time
- centering accuracy $>|< 0.01$ mm
- repetition accuracy 0.003 mm
- assembly units upon request
- hydraulic operation
- material: modified steel
surface hardened, functional surface pre-
cision grinded



Ausführung A
Type A



Ausführung A
Type A



Ausführung D
Type D

Ausführung Type	L [mm]	B [mm]	H [mm]	B1 [mm]	B2 [mm]	H1 [mm]	Hub Stroke [2 x mm]	Spannkraft Clamping force [N]**	Gewicht Weight [kg]*
HZS 70-36 A	70	36	57.5	60	–	52	3	8000	1.3
HZS 100-50 A	100	52	80	98	–	77	1.6	20000	4.0
HZS 120-60 A	120	60	86	98	–	83	5	20000	4.8
HZS 180-80 A	170	80	116	119	–	112	9	40000	11.0
HZS 180-100 A	278	100	110	119	–	102	20	32000	14.0
HZS 180-100 D	278	30	190	119	100	150	20	32000	12.0
HZS 250-100 A	328	100	128	119	–	120	30	36000	27.0
HZS 250-100 D	328	30	220	119	100	180	30	36000	25.0
HZS 300-125 A	392	125	158	138	–	150	30	50000	30.0
HZS 300-125 D	392	40	295	138	125	235	30	50000	28.0

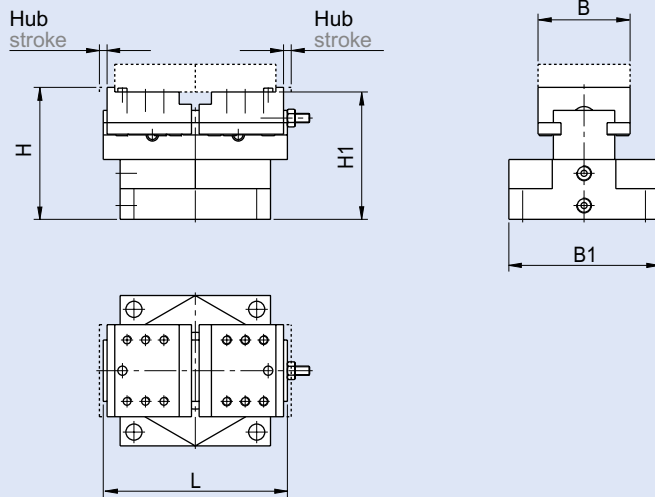
* mit Standardbacken / with standard jaws

** Spannkraft ist die arithmetische Summe der an den Spannbacken auftretenden Einzelkräfte. / Clamping force is the arithmetic sum of the individual forces occurring at the jaws.

Hydraulische Zentrischspanner HZS Hydraulic centre-clamping vises HZS



Ausführung A Type A



2D/3D-CAD-Daten unter www.spreitzer.de - weitere Größen und Einbauversionen auf Anfrage.
For 2D/3D CAD files see www.spreitzer.de - other sizes and assembly units upon request.

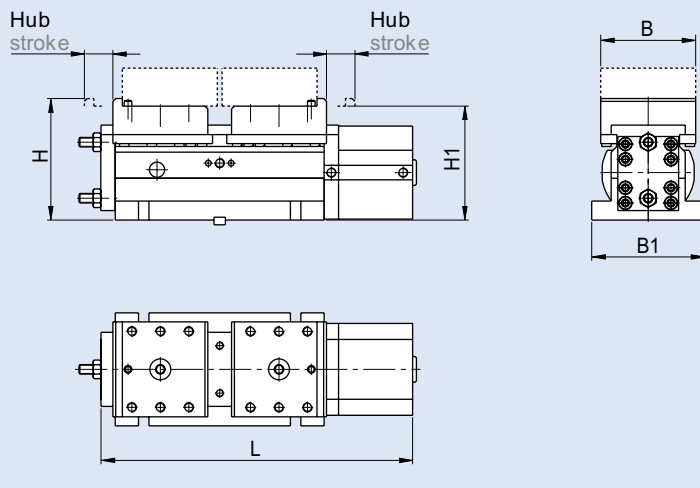
Ohne Spannbacken Without clamping jaws

Ausführung Type	Bestellnr. Order no.
HZS 70-36 A	B201500027
HZS 100-50 A	B201500028
HZS 120-60 A	B201500029
HZS 180-80 A	B201500030

Mit weichen Blockspannbacken With soft block jaws

Ausführung Type	Bestellnr. Order no.
HZS 70-36 A	B201500006
HZS 100-50 A	B201500005
HZS 120-60 A	B201500004
HZS 180-80 A	B201500003

Ausführung A Type A



2D/3D-CAD-Daten unter www.spreitzer.de - weitere Größen und Einbauversionen auf Anfrage.
For 2D/3D CAD files see www.spreitzer.de - other sizes and assembly units upon request.

Ohne Spannbacken Without clamping jaws

Ausführung Type	Bestellnr. Order no.
HZS 180-100 A	B201500031
HZS 250-100 A	B201500032
HZS 300-125 A	B201500033

Mit weichen Blockspannbacken With soft block jaws

Ausführung Type	Bestellnr. Order no.
HZS 180-100 A	B201500022
HZS 250-100 A	B201500002
HZS 300-125 A	B201500007

Zubehör von Spreitzer für höchste Funktionalität

Spannbacken ab Seite 71
Allgemeines Zubehör ab Seite 82

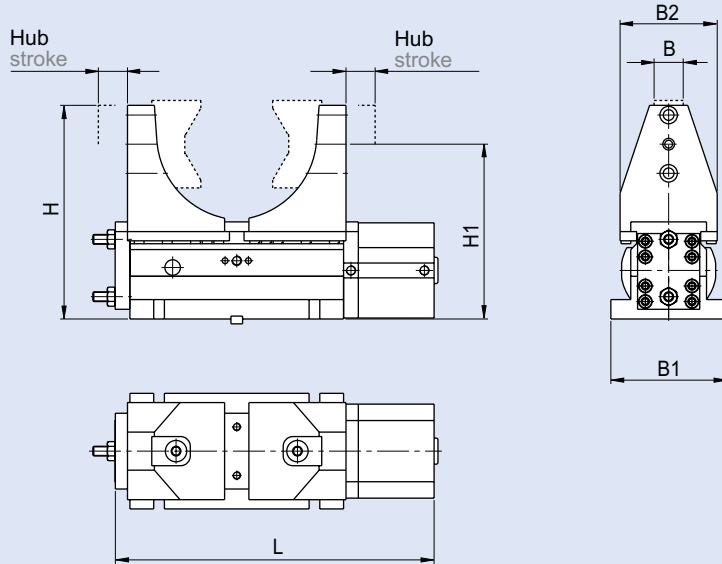
Spreitzer's accessories for highest functionality

Clamping jaws from page 71
General accessories from page 82

Hydraulische Zentrischspanner HZS Hydraulic centre-clamping vises HZS



Ausführung D Type D



2D/3D-CAD-Daten unter www.spreitzer.de - weitere Größen und Einbauversionen auf Anfrage.
For 2D/3D CAD files see www.spreitzer.de - other sizes and assembly units upon request.

Ohne Spannbacken
Without clamping jaws

Ausführung Type	Bestellnr. Order no.
HZS 180-100 D	B201500036
HZS 250-100 D	B201500001
HZS 300-125 D	B201500008

Zubehör von Spreitzer für höchste Funktionalität

Spannbacken ab Seite 64
Allgemeines Zubehör ab Seite 82

Spreitzer's accessories for highest functionality

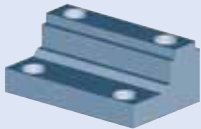
Clamping jaws from page 64
General accessories from page 82

Hydraulische Zentrischspanner HZS Hydraulic centre-clamping vises HZS

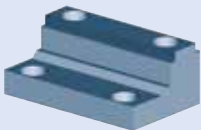


Systemübersicht HZS Ausführung A System overview HZS type A

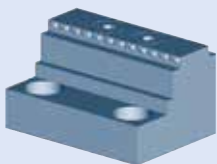
Spannbacken Clamping jaws



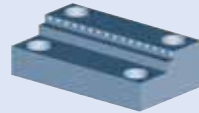
Stufen-Wendebacken
Reversible stepped jaws



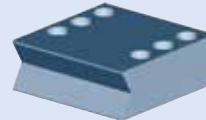
Stufen-Wendebacken mit HM-Beschichtung
Reversible stepped jaws with carbide coating



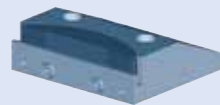
Stufen-Wendebacken mit Gripleisten
Reversible stepped jaws with grip inserts



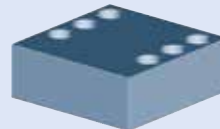
Grip-Wendebacken
Reversible grip jaws



Prismenbacken
Prism jaws

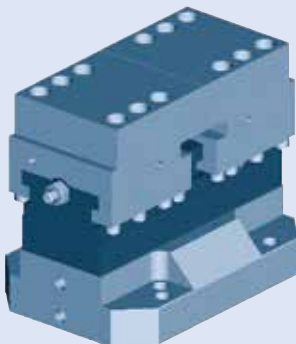


Pendelbacken
Pendulum jaws

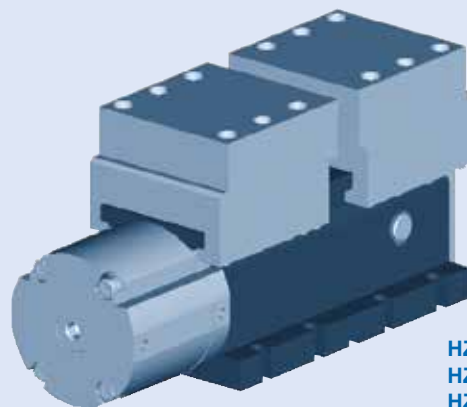


Weiche Blockspannbacken
Soft block jaws

Zentrischspanner Centre-clamping vise

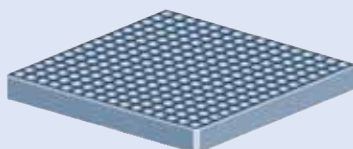


HZS 70-36 A
HZS 100-50 A
HZS 120-60 A
HZS 180-80 A



HZS 180-100 A
HZS 250-100 A
HZS 300-125 A

Aufnahmekörper Locating elements



Rasterplatte
Grid plate



Adapterplatte
Adapter plate

Hydraulische Zentrischspanner HZS Hydraulic centre-clamping vises HZS



Systemübersicht HZS Ausführung D System overview HZS type D

Spannbacken Clamping jaws

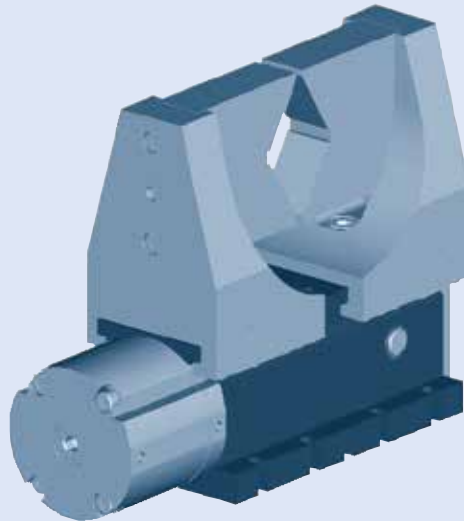


Prismenbacken
Prism jaws



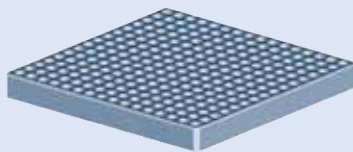
Spannbacken, weich
Clamping jaws, soft

Zentrischspanner Centre-clamping vise



HZS 180-100 D
HZS 250-100 D
HZS 300-125 D

Aufnahmekörper Locating elements



Rasterplatte
Grid plate



Adapterplatte
Adapter plate

Spannbacken
Clamping jaws



Spannbacken Clamping jaws



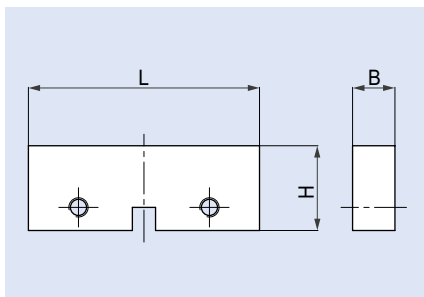
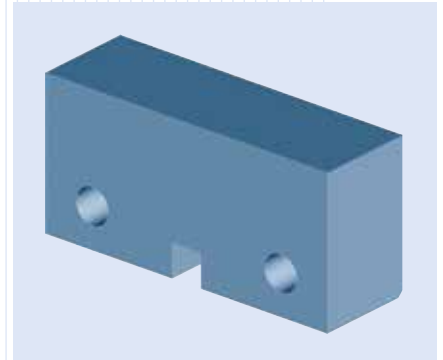
Spannbacken, weich Clamping jaws, soft

Zur Selbstanfertigung von Formbacken bzw. zum Spannen von Formteilen.

Werkstoff: Stahl (16MnCr5)
Ausführung: weich, vorbearbeitet
Anzahl: 1 Paar

The soft clamping jaws can be machined and fitted on the workpiece.

Material: steel (16MnCr5)
Finish: soft, pre-machined
Quantity: 1 pair



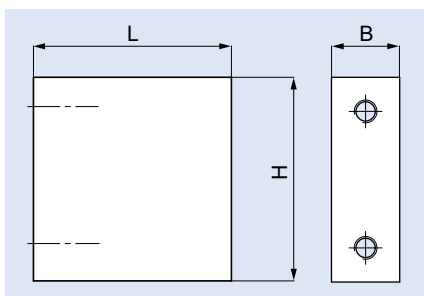
Passend für: Suitable for:	L [mm]	B [mm]	H [mm]	Bestellnr. Order no.
MZE 80-36	36	12	20	B209800146
MZE 120-60	60	20	25	B209800147
MZE 170-60	60	20	25	B209800147
MZE 220-80	80	20	30	B209800198
MZE 280-100	100	20	32	B209800148
MZE 360-125	125	20	40	B209800149

MZS 70-36 B	36	10	20	B209800007
MZS 100-50 B	52	12	25	B209800093
MZS 120-60 B	60	12	25	B209800095
MZS 180-80 B	80	20	32	B209800097
MZS 220-80 B	80	20	32	B209800097
MZS 220-100 B	100	20	32	B209800098
MZS 260-125 B	125	20	40	B209800012
MZS 350-160 B	160	20	50	B209800138
MZS 450-160 B	160	20	50	B209800138

SPS 80	80	12	25	B101000012
SPS 80	100	12	25	B101000013

HZS 250-100 D	90	30	80	B209800199
HZS 300-125 D	100	40	120	B209800200

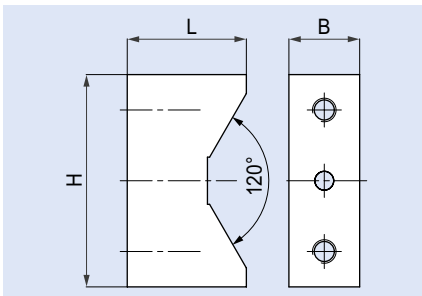
Weitere Größen auf Anfrage lieferbar.
Other sizes upon request.



Spannbacken Clamping jaws



Passend für: Suitable for:	Werkstück Ø Work piece dia. [mm]	L [mm]	B [mm]	H [mm]	Bestellnr. Order no.
MZS 220-80 B	20 – 40	80	19	26	B209800240
	25 – 50	80	19	40	B209800241
MZS 220-100 B	10 – 20	100	19	26	B209800048
	15 – 30	100	19	26	B209800049
	20 – 40	100	19	26	B209800050
	30 – 50	100	19	40	B209800243
MZS 260-125 B	15 – 30	125	19	35	B209800244
	20 – 40	125	19	35	B209800245
	30 – 50	125	19	35	B209800246
MZS 350-160 B	15 – 30	160	20	50	B209800247
	20 – 50	160	20	50	B209800248
MZS 450-160 B	15 – 30	160	20	50	B209800247
	20 – 50	160	20	50	B209800248



HZS 250-100 D	10 – 24	90	30	80	B209800014
	24 – 45	90	30	80	B209800015
	45 – 75	79	30	80	B209800016
	75 – 105	65	30	80	B209800017
	105 – 135	50.5	30	90	B209800018
	135 – 159	38	30	100	B209800019

HZS 300-125 D

auf Anfrage / upon request

Weitere Größen auf Anfrage lieferbar.
Other sizes upon request.

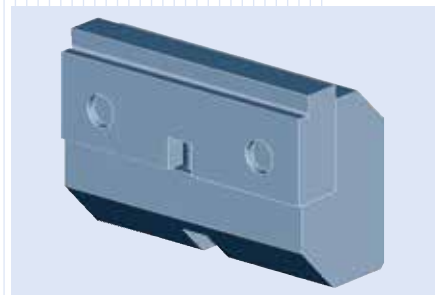
Aufsatzbacken MZE Top jaws MZE

Zur Aufnahme aller Standardbacken Typ MZE sowie selbstgefertigter Backen. Die Aufsatzbacken ermöglichen den Einsatz kurzer Werkzeuge, speziell bei kleinen Werkstücken.

Werkstoff: Stahl
Ausführung: gehärtet, geschliffen
Anzahl: 1 Paar

For use together with all standard jaws type MZE as well as customer designed jaws. The top jaws allow the use of short cutting tools especially with small workpieces.

Material: steel
Finish: hardened, grinded
Quantity: 1 pair



MZE 280-100

Spannbacken Clamping jaws



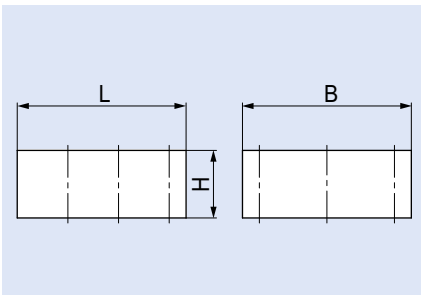
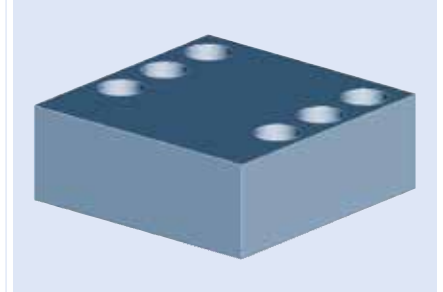
Weiche Blockspannbacken Soft block jaws

Zur Selbstanfertigung von Formbacken, bzw. zum Spannen von Formteilen.

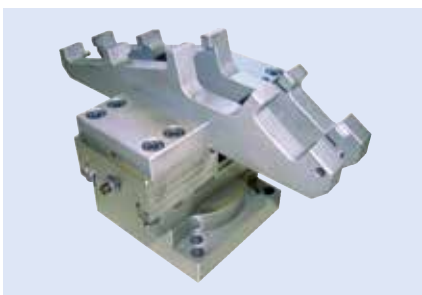
Werkstoff: Stahl (16MnCr5)
Ausführung: weich, vorbearbeitet
Anzahl: 1 Paar

The soft block jaws can be machined or fitted on the workpiece respectively.

Material: steel (16MnCr5)
Finish: soft, pre-machined



MZU 170-60 mit Sonderbacken
MZU 170-60 with custom designed jaws



HZS 180-80 A mit Sonderbacken
HZS 180-80 A with custom designed jaws

Passend für: Suitable for:	L [mm]	B [mm]	H [mm]	Bestellnr. Order no.
MZU 80-36	32	36	15	B209800001
MZU 120-60	50	60	30	B209800143
MZU 170-60	50	60	30	B209800143
MZU 220-80	50	80	36	B209800160
MZU 280-100	70	100	40	B209800144
MZU 360-125	100	125	50	B209800145

MZS 70-36 A	32	36	15	B209800001
MZS 100-50 A	40	52	20	B209800161
MZS 120-60 A	52.5	60	25	B209800003
MZS 180-80 A	80	80	30	B209800004
MZS 220-80 A	80	80	30	B209800004
MZS 220-100 A	100	100	40	B209800005
MZS 260-125 A	100	125	50	B209800006
MZS 350-160 A	130	160	60	B209800110
MZS 450-160 A	130	160	60	B209800110

PZS 100-50 A	40	52	20	B209800161
PZS 120-60 A	52.5	60	25	B209800003
PZS 180-80 A	80	80	30	B209800004
PZS 180-80 AT	80	80	30	B209800004

PZS2 120-60 A*	58	60	36	B209800358
PZS2 120-60 A**	58	60	36	B209800360

HZS 70-36 A	32	36	15	B209800001
HZS 100-50 A	40	52	20	B209800161
HZS 120-60 A	52.5	60	25	B209800003
HZS 180-80 A	80	80	30	B209800004
HZS 180-100 A	75	100	40	B209800162
HZS 250-100 A	100	100	40	B209800005
HZS 300-125 A	100	125	50	B209800359

* ohne Spitzenverzahnung / without fine serration

** mit Spitzenverzahnung / with fine serration

Weitere Größen auf Anfrage lieferbar.
Other sizes upon request.

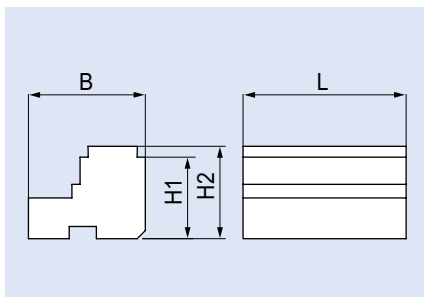
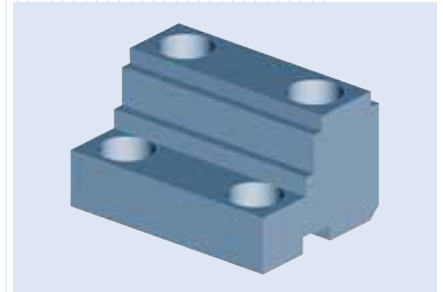
Spannbacken Clamping jaws



Stufen-Wendebacken Reversible stepped jaws

Werkstoff: Stahl
Ausführung: gehärtet, geschliffen
Anzahl: 1 Paar

Material: steel
Finish: hardened, grinded
Quantity: 1 pair



Passend für: Suitable for:	L [mm]	B [mm]	H1 [mm]	H2 [mm]	Bestellnr. Order no.
MZU 80-36	36	27	17	20	B209800282
MZU 120-60	60	43	30	34	B209800213
MZU 170-60	60	43	30	34	B209800213
MZU 220-80	80	50	36	40	B209800214
MZU 280-100	100	62	40	44	B209800215
MZU 360-125	125	80	50	55	B209800216

MZS 100-50 A	52	37	16	20	B209800218
MZS 120-60 A	60	42	21	25	B209800219
MZS 180-80 A	80	64	26	30	B209800220
MZS 220-80 A	80	64	26	30	B209800220
MZS 220-100 A	100	83	36	40	B209800221
MZS 260-125 A	125	88	46	50	B209800127
MZS 350-160 A	160	110	56	60	B209800142
MZS 450-160 A	160	110	56	60	B209800142

PZS 100-50 A	52	37	16	20	B209800218
PZS 120-60 A	60	42	21	25	B209800219
PZS 180-80 A	80	64	26	30	B209800220
PZS 180-80 AT	80	64	26	30	B209800220

HZS 100-50 A	52	37	16	20	B209800218
HZS 120-60 A	60	42	21	25	B209800219
HZS 180-80 A	80	64	26	30	B209800220
HZS 180-100 A	100	67	36	40	B209800217
HZS 250-100 A	100	83	36	40	B209800221
HZS 300-125 A	125	110	36	40	B209800231

Weitere Größen auf Anfrage lieferbar.
Other sizes upon request.

Spannbacken Clamping jaws



Stufen-Wendebacken mit Hartmetall-Beschichtung Reversible stepped jaws with carbide coating

Hohe Haltekraft durch erhöhten Reibfaktor. Die Werkstückoberfläche wird nicht beschädigt.

Werkstoff: Stahl
Ausführung: gehärtet, geschliffen
Anzahl: 1 Paar

Praxistipp:

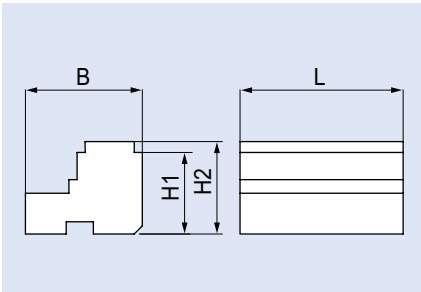
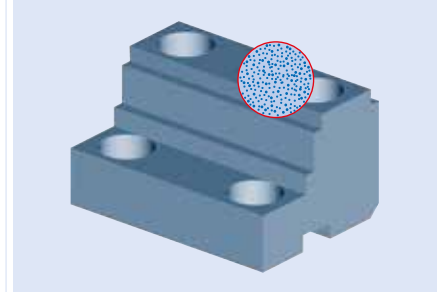
Beste Ergebnisse bei Werkstücken im Werkzeug- und Formenbau.
1,5 – 2,0-fach erhöhter Reibfaktor bzw. Haltekraft gegenüber glatten Spannflächen.

High holding force through increased friction factor. The workpiece surface will not be damaged.

Material: steel
Finish: hardened, grinded
Quantity: 1 pair

Practical tip:

Best results with workpieces in mold and die production.
1,5 - 2,0 times higher friction factor or holding force than smooth clamping surfaces.



Passend für: Suitable for:	L [mm]	B [mm]	H1 [mm]	H2 [mm]	Bestellnr. Order no.
MZU 80-36	36	27	17	20	B209800365
MZU 120-60	60	43	30	34	B209800139
MZU 170-60	60	43	30	34	B209800139
MZU 220-80	80	50	36	40	B209800223
MZU 280-100	100	62	40	44	B209800140
MZU 360-125	125	80	50	55	B209800141
MZS 100-50 A	52	37	16	20	B209800225
MZS 120-60 A	60	42	21	25	B209800226
MZS 180-80 A	80	64	26	30	B209800227
MZS 220-80 A	80	64	26	30	B209800227
MZS 220-100 A	100	83	36	40	B209800228
MZS 260-125 A	125	88	46	50	B209800229
MZS 350-160 A	160	110	56	60	B209800230
MZS 450-160 A	160	110	56	60	B209800230
PZS 100-50 A	52	37	16	20	B209800225
PZS 120-60 A	60	42	21	25	B209800226
PZS 180-80 A	80	64	26	30	B209800227
PZS 180-80 AT	80	64	26	30	B209800227
HZS 100-50 A	52	37	16	20	B209800225
HZS 120-60 A	60	42	21	25	B209800226
HZS 180-80 A	80	64	26	30	B209800227
HZS 180-100 A	100	67	36	40	B209800232
HZS 250-100 A	100	83	36	40	B209800228
HZS 300-125 A	125	110	36	40	B209800234

Weitere Größen auf Anfrage lieferbar.
Other sizes upon request.

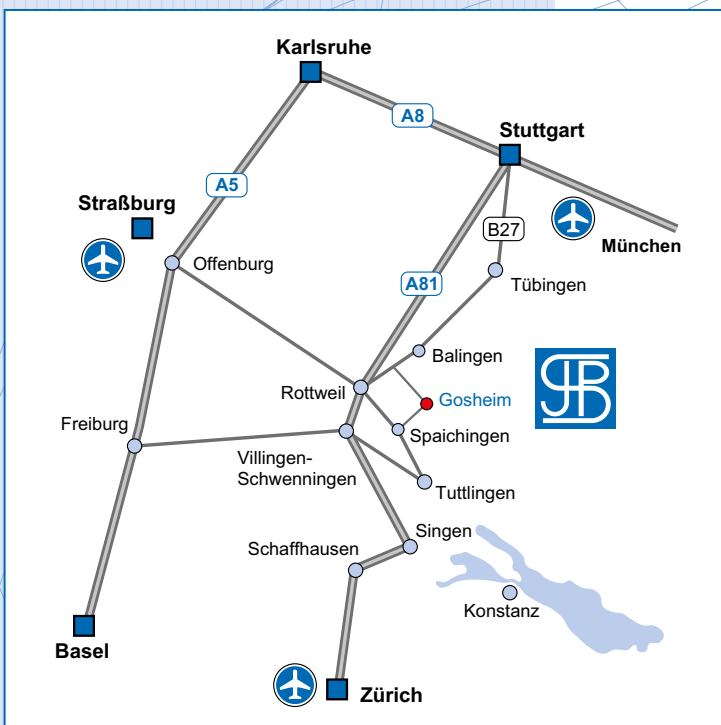
Spannbacken Clamping jaws



MZS 260-125 A mit kundenspezifischen Prismenbacken
MZS 260-125 A with custom designed prism jaws

Passend für: Suitable for:	Werkstück Ø Work piece dia. [mm]	L [mm]	B [mm]	H [mm]	Bestellnr. Order no.
MZS 220-80 A	20 – 40	80	80	30	B209800183
	25 – 50	80	80	30	B209800184
MZS 220-100 A	15 – 30	90	100	40	B209800185
	25 – 45	90	100	40	B209800186
MZS 260-125 A	20 – 40	125	100	50	B209800187
	30 – 60	125	100	50	B209800188
	40 – 80	125	100	50	B209800189
MZS 350-160 A	20 – 40	160	130	64	B209800190
	30 – 60	160	130	64	B209800191
	40 – 80	160	130	64	B209800192
	50 – 110	160	130	64	B209800193
MZS 450-160 A	20 – 40	160	130	64	B209800190
	30 – 60	160	130	64	B209800191
	40 – 80	160	130	64	B209800192
	50 – 110	160	130	64	B209800193
PZS 100-50 A		auf Anfrage / upon request			
PZS 120-60 A		auf Anfrage / upon request			
PZS 180-80 A		auf Anfrage / upon request			
PZS 180-80 AT		auf Anfrage / upon request			
HZS 70-36 A		auf Anfrage / upon request			
HZS 100-50 A		auf Anfrage / upon request			
HZS 120-60 A		auf Anfrage / upon request			
HZS 180-80 A		auf Anfrage / upon request			
HZS 180-100 A		auf Anfrage / upon request			
HZS 250-100 A		auf Anfrage / upon request			
HZS 300-125 A		auf Anfrage / upon request			

Weitere Größen auf Anfrage lieferbar.
Other sizes upon request.




ERTEC
HANDLING & AUTOMATION

ERTEC BV
BIESVELD 2
NL-5673 BN NUENEN
NETHERLANDS

T. +31 (0)40 2982036
F. +31 (0)40 2982037
ERTEC@ERTEC.EU
WWW.ERTEC.EU

Spreitzer GmbH & Co. KG

Brücklestraße 21
D-78559 Gosheim
Fon +49 (0) 74 26 - 94 75-0
Fax +49 (0) 74 26 - 94 75-20
info@spreitzer.de
www.spreitzer.de